



CATÁLOGO ESPECIAL
Camión Frigorífico



faycom
www.faycom.es

FABRICACIÓN Y COMERCIALIZACIÓN DE SISTEMAS Y
SUS COMPONENTES DE ILUMINACIÓN, SEÑALIZACIÓN
Y SEGURIDAD, PARA TODO TIPO DE VEHICULO DE
SERVICIOS, INDUSTRIALES, AGRÍCOLAS Y
COMERCIALES, RECOGIENDO CADA UNA DE
SUS NECESIDADES.

NOS INSPIRAMOS EN TUS NECESIDADES
PARA ESTABLECER NUESTROS COMPROMISOS



Rotativos y destellantes R65 R10 | R65 R10 Flash-Beacons



LED
12/24 V

- 1. Rotativo
- 2. Flash
- 3. Flash doble
- 4. Flash cuadruple

Con selector 4 secuencias R65

Altura total 68 mm
Ø 140 mm (base)

● FA101326LED-R65

Base 3 tornillos | 12W, 12 LED x 1W



LED
12/24 V

- 1. Rotativo
- 2. Flash
- 3. Flash doble
- 4. Flash cuadruple

Con selector 4 secuencias R65

Altura total 122 mm
Ø 140 mm (base)

● FA101280LED-R65

Base 3 tornillos | 12W, 12 LED x 1W



LED
12/24 V

Destellante

Altura total 46 mm
Ø 112 mm (base)

● FA520005-A

Base 3 tornillos y magnético | 27W, 18 LED x 1,5W

Con interruptor en enchufe mechero



LED
12/24 V

Destellante

Altura total 70 mm
Ø 85 mm Ø 112 mm (base)

● FA101240LED-R65

Base 3 tornillos | 27W, 18 LED x 1,5W



Luces estroboscópicas | Strobe lights



LED
12/24 V

26 secuencias

106 x 30 x 34 mm

● FA410005

9W, 3 LED x 3W



LED
9/30 V

26 secuencias

80 x 19 x 28 mm

● FA101442

9W, 3 LED x 3W



LED
12/24 V

26 secuencias

132 x 30 x 34 mm

● FA410006

12W, 4 LED x 3W



LED
9/30 V

26 secuencias

96 x 19 x 28 mm

● FA101445

12W, 4 LED x 3W



26 secuencias

● FA410036

24W, 6LED x 4W



FLEXIBLE

117 x 27 x 12 mm

LED
12/24 V

Luces estroboscópicas | Strobe lights



LED
12/24 V

26 secuencias 110 x 36 x 17 mm

FA410010A

20W, 4 LED x 5W



LED
12/24 V

26 secuencias 130 x 36 x 17 mm

FA410012A

30W, 6 LED x 5W



LED
12/24 V

26 secuencias 120 x 52 x 14 mm

FA410015A

60W, 12 LED x 5W



LED
12/24 V

26 secuencias 130 x 54 x 17 mm

FA410013A

60W, 12 LED x 5W

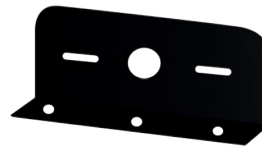


LED
9/30 V

26 secuencias 128 x 19 x 28 mm

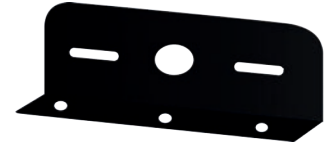
FA101448

18W, 6 LED x 3W



115 x 63 x 20 mm
FA410001

Soporte corto



142 x 63 x 20 mm
FA410002

Soporte largo

Faros de trabajo y marcha atrás | Worklights



IP68



FA503312

Faro Marcha Atrás e iluminación lateral y trasera
1.600 lumens | 18W, 18 LED x 1W Homologado R-23



231 x 54 x 46 mm

LED
10/30 V



Con interruptor

IP69K

FA503302LED

Faro de Marcha Atrás y trabajo

850 lumens | 12W, 12 LED x 1W Con cable 2 m.

LED
10/30 V



IP69K

FA503313

Faro de Marcha Atrás y trabajo

3.160 lumens | 36W, 12 LED x 3W Homologado R-23

LED
10/30 V



FA604001 12/24 V

Instalación para iluminación
Con interruptor con 1 salida y relés



FA604002 12/24 V

Instalación para iluminación
Con interruptor con 2 salidas y relés





LED
12/24 V



LED
12/24 V



LED
12/24 V

IP67 Ø 155 x 14 mm
FA210408

700 lumens | 21 LED (SMD)

Con sensor infrarrojo de movimiento (PIR)

IP67 Ø 177 x 16 mm
FA210401

780 lumens | 39 LED (SMD)

IP67 Ø 155 x 16 mm
FA210400

420 lumens | 21 LED (SMD)



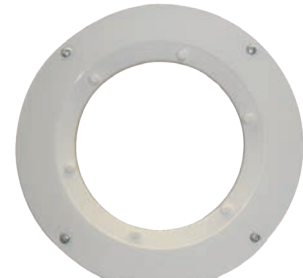
Ø 155 mm
FA210402

Aro embellecedor



Ø 177 mm
FA210403

Aro embellecedor



Ø 155 mm
FA210143

Aro para empotrar



LED
10/30 V



LED
10/80 V

IP67 Ø 70 mm
FA503261

Plafón luz Blanca y Azul penumbra con sensor táctil

IP67 200x120 mm
FA503262

Plafón luz Blanca y Azul penumbra con sensor táctil



LED
10/30 V



LED
10/30 V

IP67 Ø130 x 20 mm
FA503274

Sin interruptor

IP67 Ø130 x 20 mm
FA503275

Con interruptor táctil



LED
10/30 V



LED
10/30 V

IP67 Ø130 x 12 mm
FA503276

Sin interruptor

IP67 Ø130 x 12 mm
FA503277

Con sensor movimiento

Luces interiores | Interior lights



LED
10/30 V



LED
12/24 V



IP67

Ø76 x 13 mm

115 x 40 x 19 mm

FA503263

Sin interruptor

FA210420

Luz cajón | Con interruptor



LED
10/30 V



LED
10/30 V



IP67

136 x 66 x 19 mm

IP67

136 x 66 x 19 mm

FA503264

Sin interruptor

FA503265

Con interruptor táctil



LED
10/30 V



LED
10/30 V



IP67

200 x 60 x 34 mm

IP67

200 x 60 x 34 mm

FA503266

Sin interruptor, con inclinación de 45°

FA503267

Con sensor táctil, con inclinación de 45°



LED
10/30 V



LED
10/30 V

IP67

300 x 54 x 12 mm

IP67

600 x 54 x 12 mm

FA503268 Sin interruptor

FA503270 Con interruptor táctil

FA503272 Con sensor movimiento

FA503269 Sin interruptor

FA503271 Con interruptor táctil

FA503273 Con sensor movimiento



LED
9/80 V



LED
9/80 V

IP67

245 x 25 x 16 mm

IP67

400 x 25 x 16 mm

FA210404

200 lumens | 9 LED (SMD) | Con interruptor

FA210405

600 lumens | 18 LED (SMD) | Con interruptor





Plafón interior de esquina



LED
12/24 V

475 x 56 x 62 mm

FA503253

1.400 lumens | 30 LED (SMD)
Con sensor infrarrojo de movimiento (PIR)



LED
10/30 V

IP67 470 x 28 x 13.5 mm

FA510005

Con interruptor lateral



LED
10/30 V

IP67 570 x 28 x 13.5 mm

FA510006

Con interruptor lateral



LED
10/30 V

IP67 870 x 28 x 13.5 mm

FA510007

Con interruptor lateral



LED
10/30 V

IP67

110 x 50 x 222 mm

FA510008

Sensor movimiento independiente



IP67

300 x 118 x 29 mm

FA510009

Plafón con regulador y 3 modos de luz



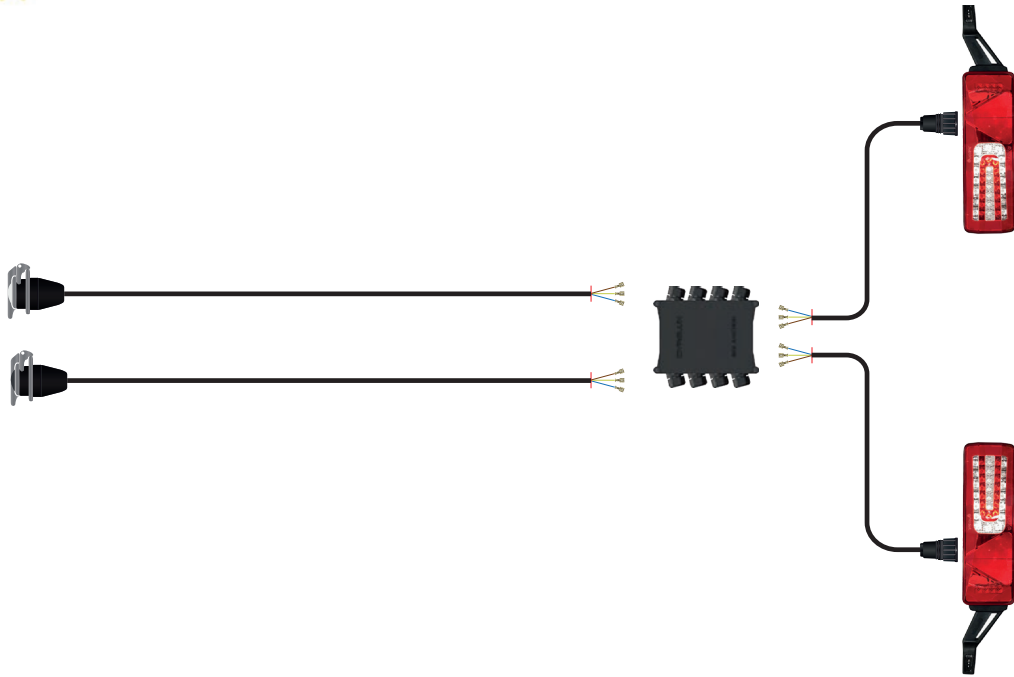
FA606040

Interruptor



KIT FRIGORÍFICO

DyreluX

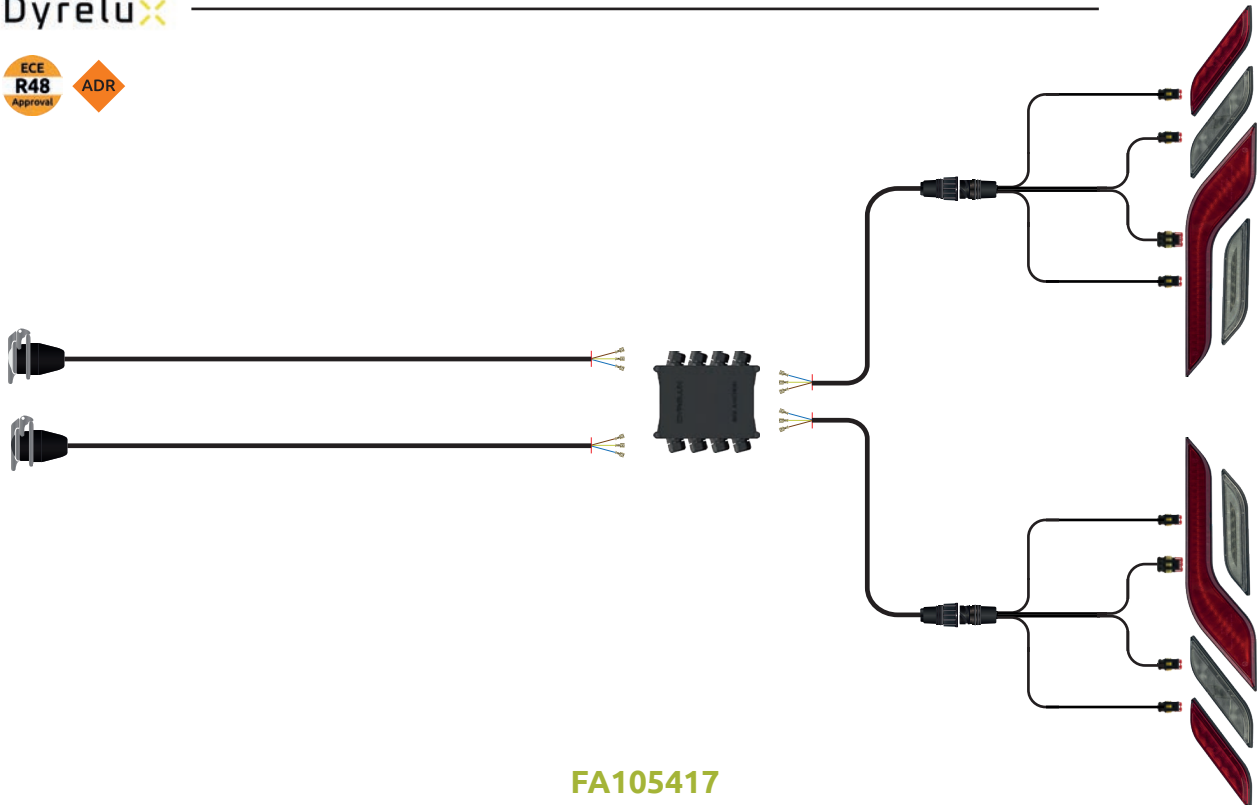


FA105416

Instalación completa

KIT SHAPELINE PLATAFORMA Y FRIGORÍFICO

DyreluX



FA105417

Instalación completa





KIT RENOVE PILOTOS TRASEROS 3+3 UNIVERSAL

DyreluX



LED
24 V



FA101427

Kit instalación completa luces traseras.

KIT RENOVE PILOTOS TRASEROS 2+2 UNIVERSAL - SCHMITZ

DyreluX



LED
24 V



FA101428

Kit instalación completa luces traseras.

KIT RENOVE PILOTOS TRASEROS 3+3 UNIVERSAL - SCHMITZ

DyreluX



LED
24 V



FA101424

Kit instalación completa luces traseras.

KIT RENOVE PILOTO TRASERO CON CONECTOR ESTANCO Y GUARDAPOLVO

DyreluX IP69K **ECE R48 Approval** **ADR** Intermitente **Dinámico** **LED** 24 V



FA326076 Izd.
FA326077 Dch.

KIT RENOVE PILOTO TRASERO CON CONECTOR ESTANCO, GUARDAPOLVO Y CUERNO ANCHURA

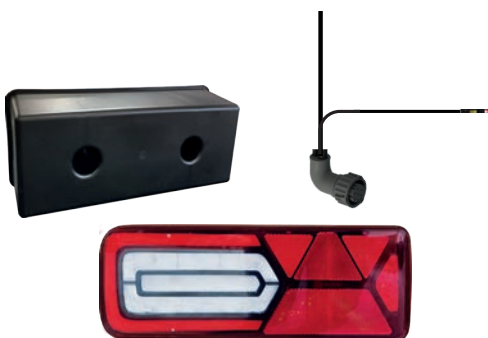
OE PRODUCT **DyreluX** IP69K **ECE R48 Approval** **ADR** Intermitente **Dinámico** **LED** 24 V



FA326151 Izd.
FA326152 Dch.

KIT RENOVE BLACK PILOTO TRASERO CON CONECTOR ESTANCO Y GUARDAPOLVO

OE PRODUCT **DyreluX** IP69K **ECE R48 Approval** **ADR** **Glowing** Intermitente **Dinámico** **LED** 24 V



FA326166 Izd.
FA326167 Dch.

KIT RENOVE BLACK PILOTO TRASERO CON CONECTOR ESTANCO, GUARDAPOLVO Y CUERNO ANCHURA

OE PRODUCT **DyreluX** IP69K **ECE R48 Approval** **ADR** **Glowing** Intermitente **Dinámico** **LED** 24 V



FA326168 Izd.
FA326169 Dch.

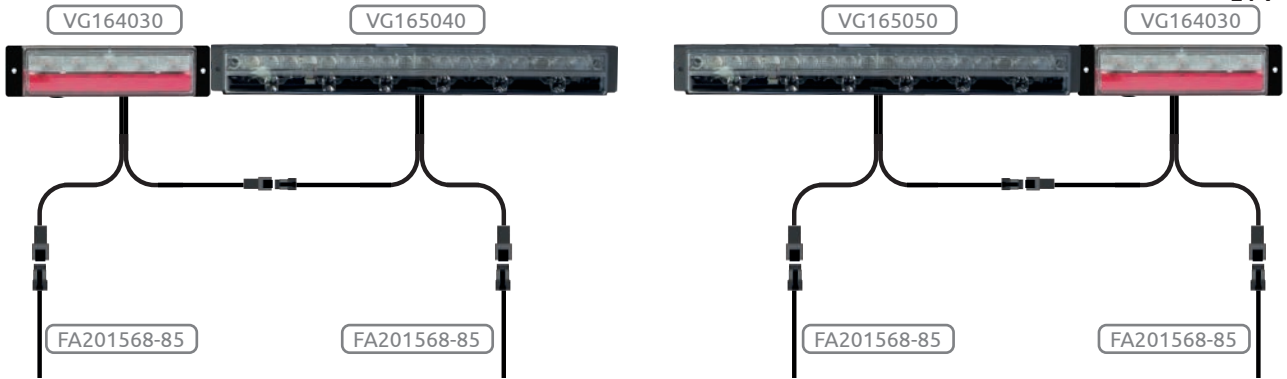




KIT RENOVE LUCES SUPERIORES DE CAJA Y FRIGORÍFICOS

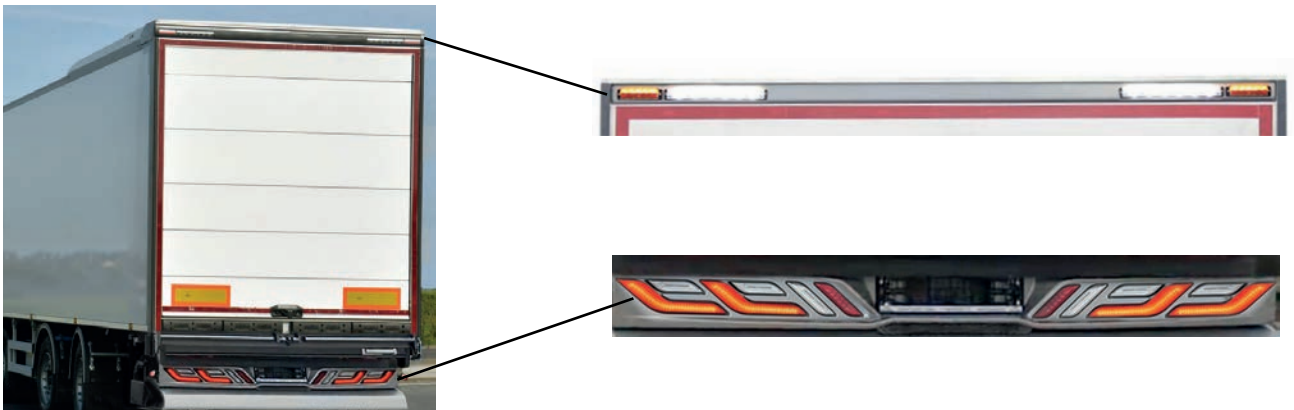
Dyrelu  

LED
24 V



FA101426

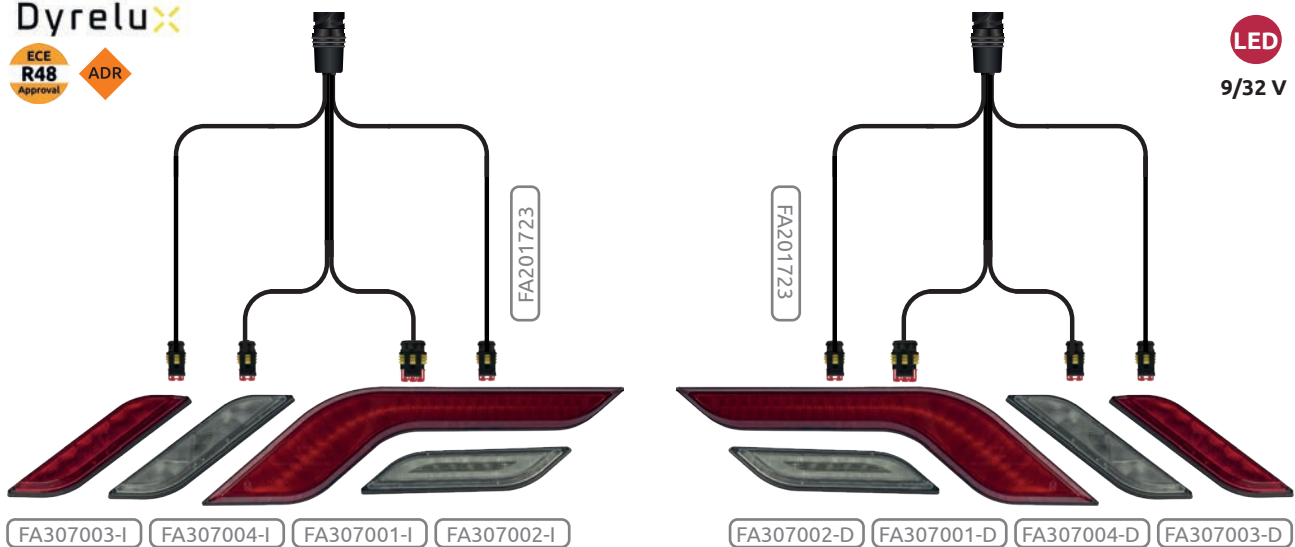
Kit instalación completa luces traseras, con posición, freno, intermitente dinámico, luz emergencia y faro de trabajo.



KIT RENOVE INSTALACIÓN SHAPELINE 4+4

Dyrelu  

LED
9/32 V



FA101425

Kit instalación completa luces traseras, con posición, freno, intermitente dinámico, marcha atrás y antiniebla.



UNIVERSAL

LED

9/32 V



NUEVO PILOTO TRASERO MODULAR

SHAPELINE

Consulta configuraciones

OE PRODUCT
DyreluX



FA307001-I Izd.
FA307001-D Dch.
Posición y freno.

OE PRODUCT
DyreluX



FA307002-I Izd.
FA307002-D Dch.
Intermitente dinámico.

OE PRODUCT
DyreluX



FA307003-I Izd.
FA307003-D Dch.
Antiniebla.

OE PRODUCT
DyreluX



FA307004-I Izd.
FA307004-D Dch.
Marcha atrás.



FA102723
Cableado



AMP 1,5
FA501521
Kit Clavija 7 vías



FA201532
Kit Conector 2 vías
Conector macho
Pins hembra



FA201534
Kit Conector 3 vías
Conector macho
Pins hembra



LUCES SUPERIORES TRAILER FRIGORÍFICOS Y CON CAJA - UNIVERSAL



OE PRODUCT

Intermitente **Dinámico**

LED

24 V



391 x 47 x 29 mm
375 mm entre tornillos
Sujeción frontal

IP69

VG165040 Izd. Con pestañas
VG165050 Dch. Con pestañas

Intermitente, luz de emergencia y faro de trabajo

OE PRODUCT

Intermitente **Dinámico**

CHEREAU

LED

24 V



365 x 47 x 29 mm
340 mm entre tornillos
Sujeción trasera

IP69

VG165020 Izd. Sin pestañas
VG165030 Dch. Sin pestañas

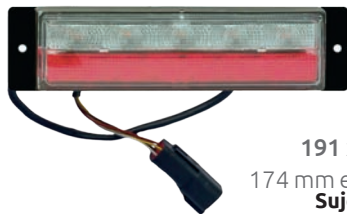
Intermitente, luz de emergencia y faro de trabajo

OE PRODUCT

Intermitente **Dinámico**

LED

24 V



191 x 47 x 29 mm
174 mm entre tornillos
Sujeción frontal

IP69

VG164020 1 Conector Con pestañas

Posición, freno, intermitente y luz de emergencia

OE PRODUCT

Intermitente **Dinámico**

CHEREAU

LED

24 V



165 x 47 x 29 mm
150 mm entre tornillos
Sujeción trasera

IP69

VG164000 1 Conector Sin pestañas

Posición, freno, intermitente y luz de emergencia

OE PRODUCT

Intermitente **Dinámico**

LED

24 V



191 x 47 x 29 mm
174 mm entre tornillos
Sujeción frontal

IP69

VG164030 2 Conectores Con pestañas

Posición, freno, intermitente y luz de emergencia

OE PRODUCT

Intermitente **Dinámico**

CHEREAU

LED

24 V



165 x 47 x 29 mm
150 mm entre tornillos
Sujeción trasera

IP69

VG164010 2 Conectores Sin pestañas

Posición, freno, intermitente y luz de emergencia



FA201568

Kit Conector 4 vías DT
Conector macho
Pins hembra



FA201568-85

8,5 m.



FA201567

Kit Conector de 4 vías DTM
Conector hembra
Pins macho



FA201592

Kit Conector de 4 vías DTM
Conector hembra,
pins Macho



FA201593

Kit Conector de 4 vías DTM
Conector macho
Pins hembra

CHEREAU - UNIVERSAL



LED
10/30 V

IP67 Con cable

190 x 49 x 28mm
174 mm entre tornillos

FA210204

Posición, freno e intermitente

UNIVERSAL



LED
10/30 V

IP67 Con cable

190 x 49 x 28mm
174 mm entre tornillos

FA210210

Posición, freno, intermitente y marcha atrás

LAMBERET - UNIVERSAL

OE PRODUCT



LED
12/24 V

IP69K Con cable

120 x 39 x 16 mm
108 mm entre tornillos

FA326093 Posición, freno e intermitente
FA326094 Antiniebla y marcha atrás

UNIVERSAL



LED
10/30 V

IP67 Con cable

191 x 50 x 23 mm
174 mm entre tornillos

FA326095 Posición, freno, intermitente y marcha atrás
FA326095-1 Posición, freno e intermitente
FA326100 Antiniebla y marcha atrás

UNIVERSAL



LED
12/24 V

IP67 Con cable

164 x 56 x 32 mm
106 mm entre tornillos

FA326022

Posición, freno e intermitente



LED
12/24 V

IP67 Con cable

164 x 56 x 32 mm
106 mm entre tornillos

FA326026

Posición, freno, intermitente y marcha atrás.

OE PRODUCT
Dyrelu

Glowing

Intermitente Dinámico

LED

12/24 V



IP67



Ver P. 361
FA201568

FA326115 Izd./Dch.

Posición, freno e intermitente

209 x 58 x 31 mm
191 mm entre tornillos





UNIVERSAL

LED

12/24 V



259 x 26 mm
228 mm entre tornillos

FA210536 Izd./Dch.

Posición y freno
Cable 0,25 m

IP67

LED

12/24 V



259 x 26 mm
228 mm entre tornillos

FA210540 Izd./Dch.

Posición, freno e intermitente
Cable 1 m

IP67

LED

12/24 V



259 x 26 mm
228 mm entre tornillos

FA210539 Izd./Dch.

Antiniebla
Cable 0,25 m

IP67

LED

12/24 V



259 x 26 mm
228 mm entre tornillos

FA210537 Izd./Dch.

Intermitente
Cable 0,25 m

IP67

LED

12/24 V



259 x 26 mm
228 mm entre tornillos

FA210538 Izd./Dch.

Marcha atrás
Cable 0,25 m

IP67

LAMBERET - UNIVERSAL

OE PRODUCT

Intermitente Dinámico

LED

10/30 V



274 x 28 x 30 mm
240 mm entre tornillos

FA210545 Izd.

FA210546 Dch.

Intermitente dinámico
Cable 0,5 m

IP69K

OE PRODUCT

LED

10/30 V



274 x 28 x 30 mm
240 mm entre tornillos

FA210547 Izd./Dch.

Posición y freno
Cable 0,5 m

IP69K

SERIE 250 UNIVERSAL

OE PRODUCT

jakon

LED

9/32 V



252 x 28 x 14 mm
234 mm entre tornillos

FA210530

Posición y freno
Cable 0,5 m

IP67

OE PRODUCT

jakon

LED

9/32 V



252 x 28 x 14 mm
234 mm entre tornillos

FA210532

Marcha atrás
Cable 0,5 m

IP67

FA210531

Intermitente
Cable 0,5 m

KRONE

OE PRODUCT

jakon

LED

24 V



252 x 28 x 14 mm
234 mm entre tornillos

FA210533

Catadióptrico

OE PRODUCT

IP67

FA210136

Translúcido rojo posición



INSTALACIONES TRASERAS



FA102718
Instalación 2P.



FA102719
Instalación 3P.



SCHMITZ

FA102722-I Izd.
FA102722-D Dch.
Instalación 2P.



SCHMITZ

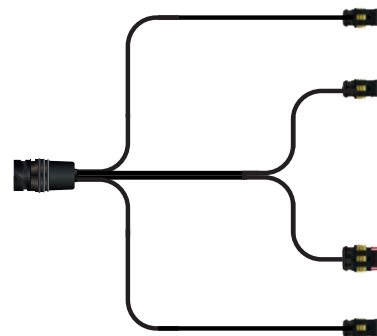
FA102721-I Izd.
FA102721-D Dch.
Instalación 3P.



FA201527-25
2,50 m.



FA201568-85
8,5 m.



FA102723
Cableado para pilotos Shapeline



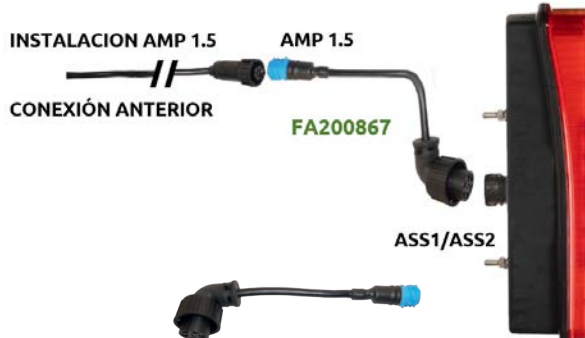


ADAPTADORES CONEXIÓN ◆ ADR



FA200866

Adaptador cambio piloto



FA200867

Adaptador cambio piloto



FA200868

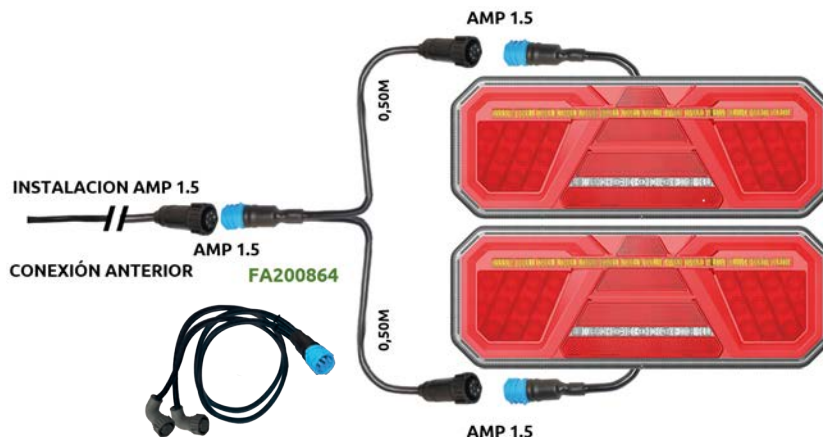
Adaptador cambio piloto



FA200869

Adaptador cambio piloto

ALARGADORES CONEXIÓN



FA200864

Adaptador 2 pilotos 0,50m



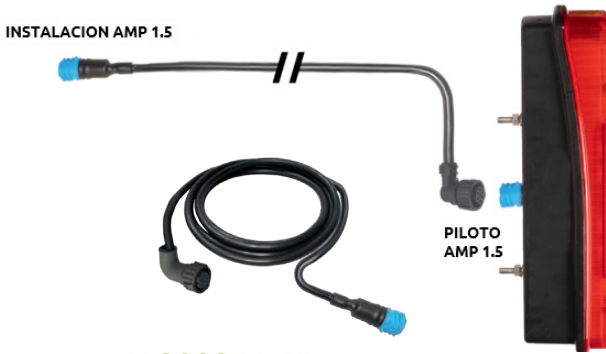
FA200870-15 Prolongador 1,5m

FA200870-25 Prolongador 2,5m

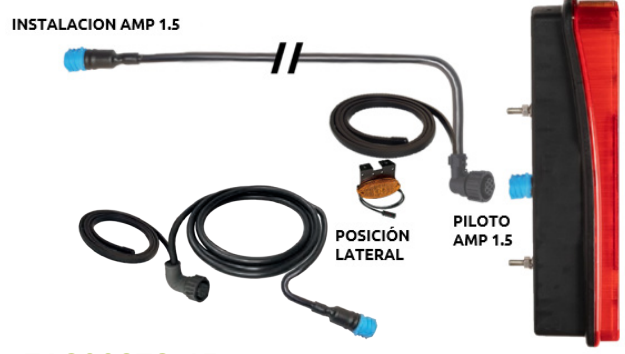


Adaptadores pilotos traseros | Rear lamp adapters

ALARGADORES CONEXIÓN

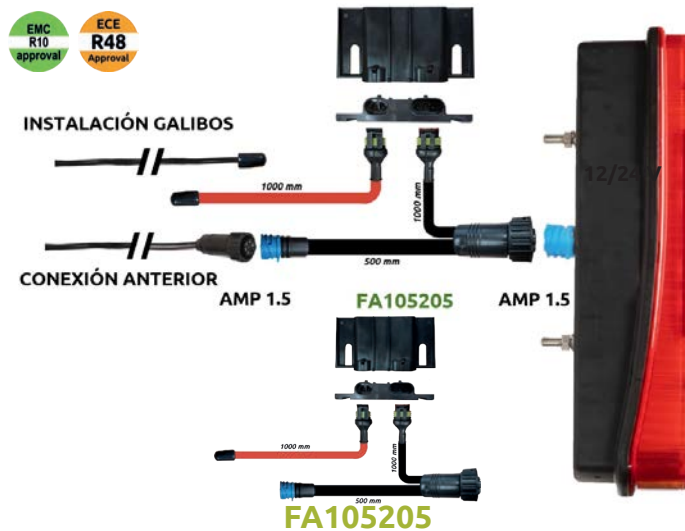


FA200871-15 Prolongador 1,5m
FA200871-25 Prolongador 2,5m



FA200872-15 Prolongador 1,5m + 1m cable plano
FA200872-25 Prolongador 2,5m + 1m cable plano

KIT ADAPTADOR CON ELECTRONICA PARA SISTEMA DE INTERMITENCIA



Kit instalación con electrónica parasistema intermitente ECE R-48
Luces laterales de posición + Intermitente

Cintas adhesivas reflectantes | Retro-reflective self-adhesive tapes

SUPERFICIES RÍGIDAS V-23



FA101191-A3M
Rollo de 50 m.



FA101191-B3M
Rollo de 50 m.



FA101191-R3M
Rollo de 50 m.





faycom
www.faycom.es

FABRICACIÓN Y COMERCIALIZACIÓN DE SISTEMAS Y
SUS COMPONENTES DE ILUMINACIÓN, SEÑALIZACIÓN
Y SEGURIDAD, PARA TODO TIPO DE VEHICULO DE
SERVICIOS, INDUSTRIALES, AGRÍCOLAS Y
COMERCIALES, RECOGIENDO CADA UNA DE
SUS NECESIDADES.

NOS INSPIRAMOS EN TUS NECESIDADES
PARA ESTABLECER NUESTROS COMPROMISOS



faycom

Santo Domingo, 5 • Nave 9 • Polígono Centrovía

50198 • La Muela (Zaragoza)

+34 976 149 167

www.faycom.es

comercial@faycom.es